

SPECIFICATIONS TECHNIQUES

Barrière de protection

DESIGN

METALIC

DESCRIPTION

Barrière de sécurité pour canaliser les flux de public, conçue pour les assemblages en linéaire ou en angle. Extrémités des pieds en biseau pour ne pas détériorer les sols, et décalés pour un rangement jointif des barrières. Barreaux soudés à l'espacement réglementaire.

FINITION

Construction en acier entièrement soudé, finition galvanisée à chaud.

DIMENSIONS

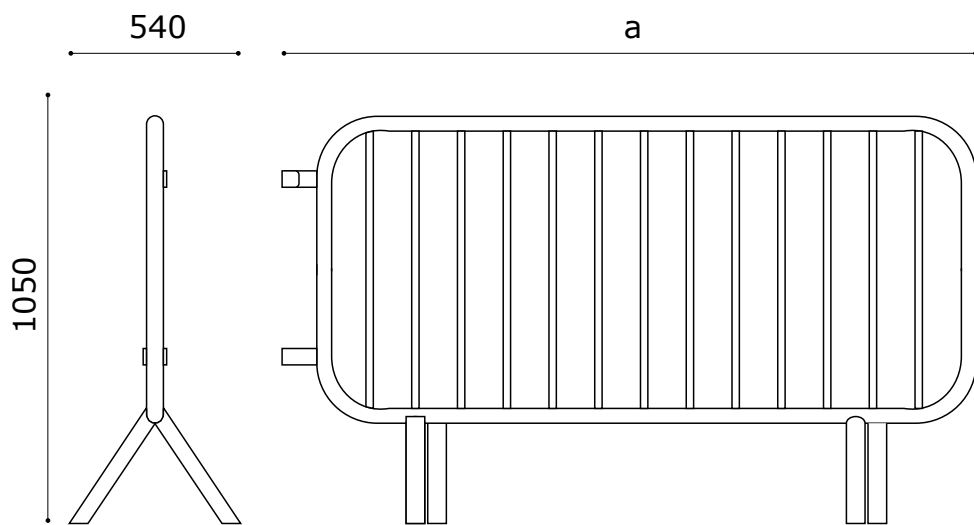
BP 13 L x h : 2,10 x 1,05 m - 13 barreaux

BP 17 L x h : 2,50 x 1,05 m - 17 barreaux

MONTAGE

- Barrière à poser au sol, avec crochet d'assemblage pour joindre les barrières entre elles.

Rangement compact des barrières



Réf	BP 13	BP 17
a	2100	2500
kg	16	19

Barrière de protection

Dimensions en millimètres